

# Raucodrape®

## Zestawy z serwetą z wycięciem

### Chirurgia ogólna

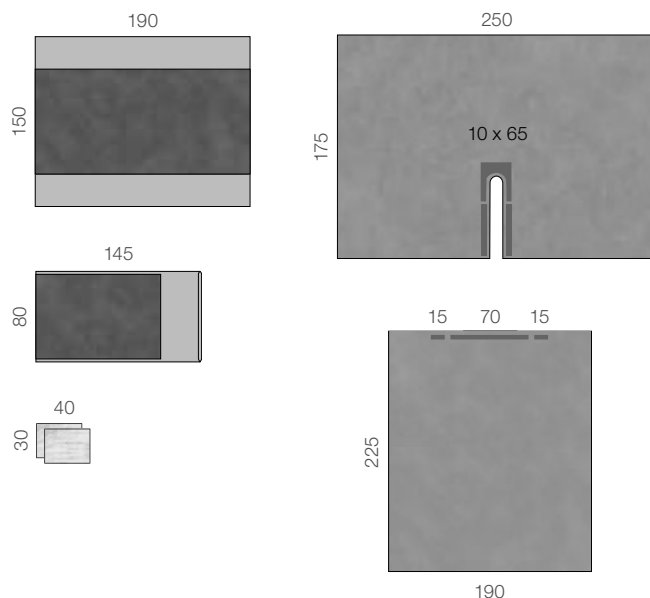
#### Raucodrape® PRO

##### Zestaw podstawowy z serwetą z wycięciem

produkt jałowy

	Zawartość	Wymiary (cm)	Nr ref.	J.op. (szt.)
1	serweta na stół instrumentariuszki	150 x 190	33 303	15
2	ręczniki do rąk	30 x 40		
1	serweta na stół Mayo	80 x 145		
1	serweta samoprzylepna, 2-warstwowa, trzyczęściowy pasek samoprzylepny (15 + 70 + 15 cm)	190 x 225		
1	serweta z wycięciem, 2-warstwowa, wycięcie	175 x 250 10 x 65		

Obłożenie z dwóch serwet do zabiegów chirurgicznych w okolicy szyi/gardła, np. na tarczycy.



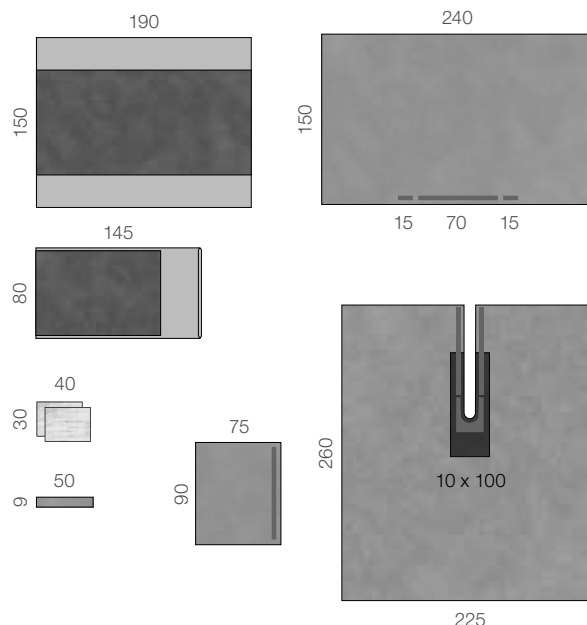
#### Raucodrape® PRO

##### Zestaw uniwersalny z serwetą z wycięciem I

produkt jałowy

	Zawartość	Wymiary (cm)	Nr ref.	J.op. (szt.)
1	serweta na stół instrumentariuszki	150 x 190	33 310	12
2	ręczniki do rąk	30 x 40		
1	serweta na stół Mayo	80 x 145		
1	pasek samoprzylepny	9 x 50		
1	serweta samoprzylepna, 2-warstwowa	75 x 90		
1	serweta z wycięciem, 2-warstwowa Plus, wycięcie	225 x 260 10 x 100		
1	serweta samoprzylepna, 2-warstwowa, trzyczęściowy pasek samoprzylepny (15 + 70 + 15 cm)	150 x 240		

Obłożenie zestawione z dwóch serwet do interdyscyplinarnych zabiegów chirurgicznych, szczególnie odpowiednie do zabiegów naczyniowych na kończynach.



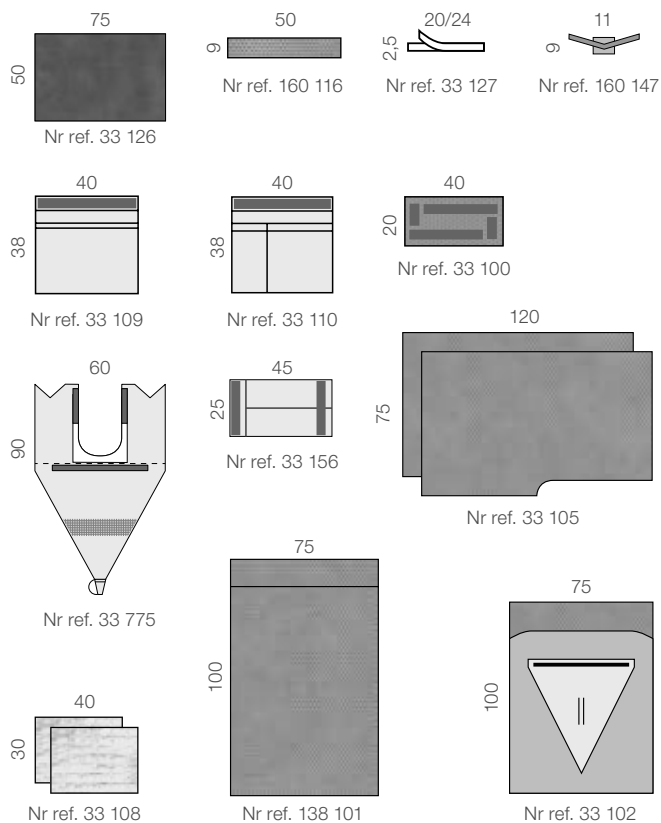
# Raucodrape® Akcesoria

## Serwety i akcesoria

### Raucodrape® Akcesoria

produkt jałowy

Zawartość	Wymiary (cm)	Nr ref.	J.op. (szt.)
<b>Uzupełniające elementy samoprzylepne do szybkiego i bezpiecznego zastosowania</b>			
Serwety wysokochłonne, 2 sztuki	35 x 50	33 125	80/320
Serweta wysokochłonna	50 x 75	33 126	33/132
Pasek samoprzylepny	9 x 50	160 116	200/800
Uchwyt typu rzep do mocowania przewodów i drenów	2,5 x 20/24	33 127	100/400
Uchwyt do przewodów i drenów, samoprzylepny,	9 x 11	160 147	220/880
z taśmami mocującymi	30		
Kieszonka na narzędzia, 1-komorowa	38 x 40	33 109	110/440
Kieszonka na narzędzia, 2-komorowa	38 x 40	33 110	110/440
Serweta do obłożenia krocza	20 x 40	33 100	140/560
Worek na płyny, uniwersalny	60 x 90	33 775	35/70
Kieszonka na narzędzia chirurgiczne, 2-komorowa	45 x 25	33 156	120/480
<b>Dodatki do odzieży chirurgicznej oraz serwet do obłożenia pacjenta</b>			
Rękaw na kończynę górną	50	33 103	45/180
Osłona na kończynę dolną, 2 sztuki	50 x 110	33 104	26/104
Osłona na kończynę dolną, 2 sztuki	75 x 120	33 105	30/60
Osłona na kończynę, krótka, zawiera 1 foliową taśmę samoprzylepną	24 x 80	33 128	17/68
Osłona na kończynę, średnia, zawiera 1 foliową taśmę samoprzylepną	24 x 110	33 129	12/48
Osłona na kończynę, duża, zawiera 2 foliowe taśmy samoprzylepne	32 x 120	33 130	16/32
Ręczniki do rąk, 2 sztuki	30 x 40	33 108	120/480
Serweta pod pacjenta I	75 x 100	138 101	30/120
Serweta pod pacjenta II, z torbą na płyny z podziałką	75 x 100	33 102	35/70



### Raucodrape®

#### Osłony na stopy, przezroczyste

niejałowe, dostępne tylko do zestawów indywidualnych

Zawartość	Wymiary (cm)	Nr komponentu Zestawy indywidualne
Osłony na stopy, przezroczyste	40 x 27,5	3 021 047

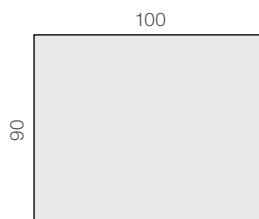


### Raucodrape® Serweta dla noworodka

produkt jałowy

Zawartość	Wymiary (cm)	Nr ref.	J.op. (szt.)
Serweta dla noworodka, włóknina hydrofilowa	90 x 100	33 160	18/72

Hydrofilowa, miękka serweta do przyjęcia noworodka.



Wszystkie wymiary podano w cm