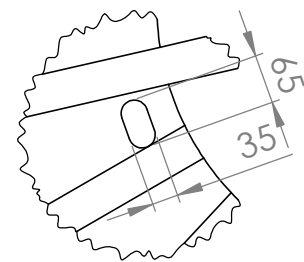
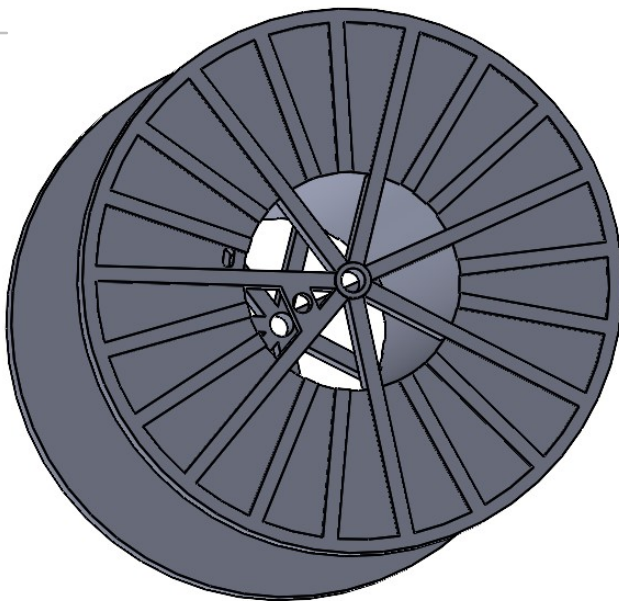


SZCZEGÓŁ C
SKALA 1 : 10



SZCZEGÓŁ B
SKALA 1 : 10

| | | | | | | | |
|-------------|-----------------|---------------|-----------------------------------|--------|---|----------------------|---------------|
| | IMIĘ I NAZWISKO | DATA | WAGA: | Szruk: | MATERIAŁ: | Skala: SKALA:1:50 | Format: A4 |
| Zlecił: | | 21.02.2025 | Wyrób: | | | | |
| Zawierdził: | | 21.02.2025 | UWAGI: | | | | |
| Optacował: | Rafał Kania | 21.02.2025 | Nazwa: Bęben metalowy 1620 | | | | |
| WYDANIE: | WERSJA: | TKable | | | Oznaczenie rysunku: Bęben metalowy 16 | | |