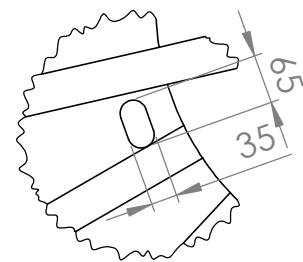
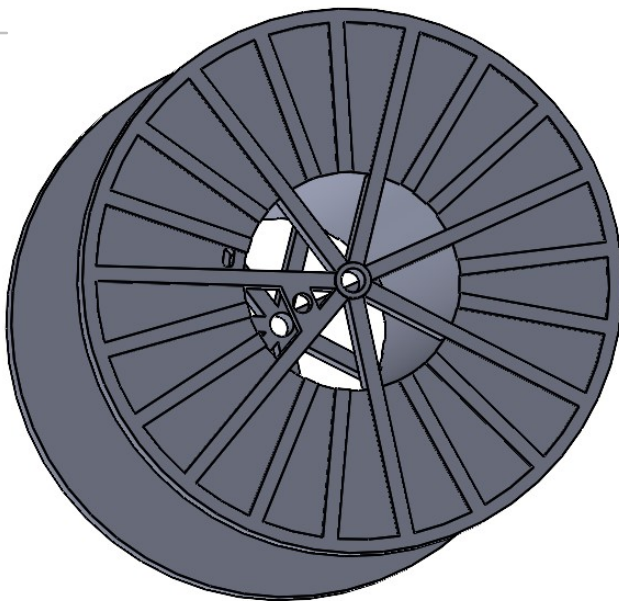


SZCZEGÓŁ C
SKALA 1 : 10



SZCZEGÓŁ B
SKALA 1 : 10

	IMIĘ I NAZWISKO	DATA	WAGA:	Szruk:	MATERIAŁ:	Skala: SKALA:1:50	Format: A4
Zlecił:		21.02.2025	Wyrób:				
Zawierdził:		21.02.2025	UWAGI:				
Optacował:	Rafał Kania	21.02.2025	Nazwa: Bęben metalowy 1250				
WYDANIE:	WERSJA:					Oznaczenie rysunku: Bęben metalowy 12	