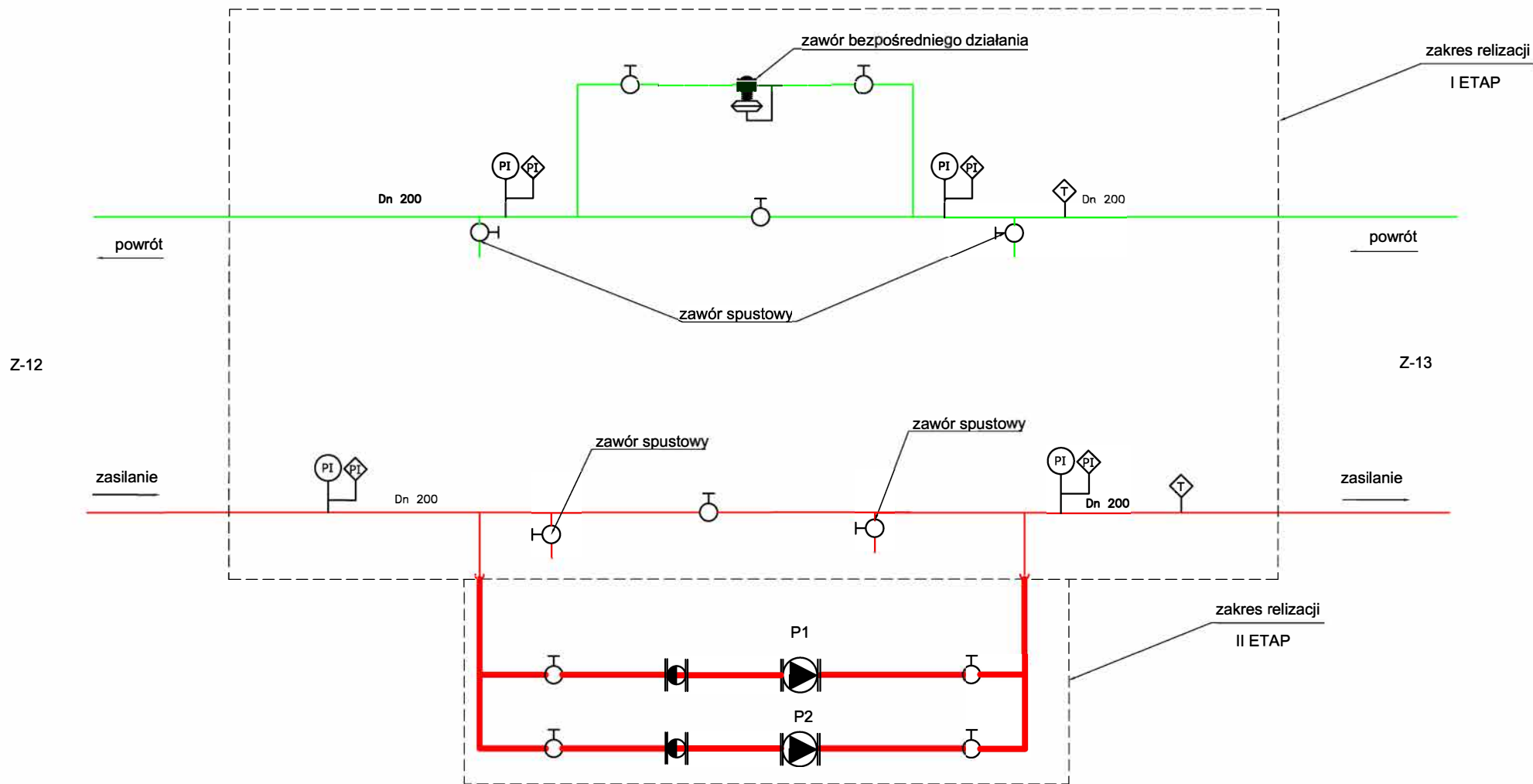


Komora ciepłna na sieci ciepłnej DN 200 Aleja Jana Pawła II (dz. nr 359)

Układ podnoszenia ciśnienia na sieci

SCHEMAT TECHNOLOGICZNY



UWAGA: przewidziany montaż jednej pompy P1 w komorze pompa P2 jako rezerwowa w magazynie (według wcześniejszych ustaleń)

Lokalizacja komory pomiędzy pkt Z-12 i Z-13 (oznaczenia z opracowania f-my "proAQUA")

"Budowa osiedlowej sieci ciepłowniczej wraz z przyłączami do budynków na dz. nr 163 / 15 w Elblągu"
data opracowania 10-2023.

ELBLĄSKIE PRZEDSIĘBIORSTWO ENERGETYKI CIEPLNEJ Sp. z o.o.
PROJEKTY I ROZWÓJ

Nazwa obiektu	Autor opracowania		Data	Podpis
Komora ciepłna na sieci ciepłnej DN 200 Aleja Jana Pawła II (dz. nr 359)	mgr inż. ADAM DELIGA		2024.06.	
Rodzaj opracowania	Branża	Nazwa rysunku	Nr rys.	Podziałka
projekt wykonawczy	SANITARNA	SCHEMAT TECHNOLOGICZNY.	1	—